

ESCALERAS DE PLATAFORMAS / PLATFORM LADDERS / ÉCHELLES DE PLATE-FORME / ESCADAS COM PLATAFORMA

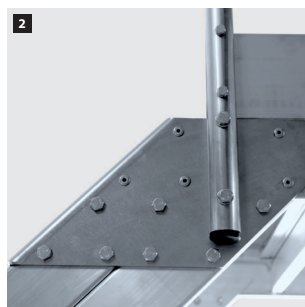
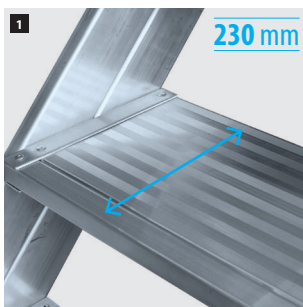
BIG MAX Escalera de plataforma móvil de 45°
Mobile platform ladder of 45°
Échelle mobile avec plate-forme 45°
Escada móvel com plataforma 45°

- ES** Construidas con perfiles de aluminio de extrusión. Escalones de 230 mm de huella. Altura entre escalones de 200 mm. **Plataforma de 60x60 cm.** Guardacuerpos con zócalo. Escuadras de acero. Pasamanos a ambos lados. Ruedas de desplazamiento con freno de ø125 mm. Diseñadas para soportar 150 kg de acuerdo a la Norma EN 131-7. Puerta de seguridad, opcional.
- EN** Constructed with extruded aluminum profiles. Steps of 230 mm footprint. Height between steps of 200 mm. **Platform 60x60 cm.** Guardrails with toe board. Steel squares. Handrails on both sides. Scroll wheels with brake ø125 mm. Designed to support 150 kg according to Standard EN 131-7. Safety door, optional.
- FR** Construite avec des profils en aluminium extrudé. Marches de 230 mm d’empreinte. Hauteur entre les échelons de 200 mm. **Plate-forme 60x60 cm.** Garde-corps avec plinthe. Equerres en acier. Rampes sur les deux côtés. Roues de déplacement avec frein de ø125 mm. Conçues pour supporter 150 kg selon la Norme EN 131-7. Porte de sécurité, optionnelle.
- PT** Construída com perfis de alumínio de extrusão. Degraus de 230 mm de pegada. Altura entre degraus de 200 mm. **Plataforma 60x60 cm.** Guarda-corpos com soquete. Quadrados de aço. Corrimãos de ambos os lados. Rodas de rolagem com freio de ø125 mm. Projetada para suportar 150 kg de acordo com a Norma EN 131-7. Porta de segurança, opcional.



REF 26 545 215

Productos suministrados parcialmente desmontados.
 Products supplied partially disassembled.
 Produits fournis partiellement démontés.
 Produtos fornecidos parcialmente desmontados.



- 1** Escalón de 230 mm con relieves antideslizantes.
 Step of 230 mm with anti-slip reliefs.
 Marche de 230 mm avec des reliefs antidérapants.
 Degrau de 230 mm com relevos antiderrapantes.
- 2** Escuadras de acero.
 Steel squares.
 Equerres en acier.
 Quadrados de aço.

REF	Escalones Steps Marches Degraus	Perfiles mm Profiles mm Profils mm Perfis mm							kg
26 545 211	11	146x25 / 73x25	2,20	4,20	3,30	1,50	2,75	45°	57,0
26 545 212	12	146x25 / 73x25	2,40	4,40	3,50	1,60	2,95	45°	61,0
26 545 213	13	146x25 / 73x25	2,60	4,60	3,70	1,70	3,15	45°	65,0
26 545 214	14	146x25 / 73x25	2,80	4,80	3,90	1,80	3,35	45°	69,0
26 545 215	15	146x25 / 73x25	3,00	5,00	4,10	1,90	3,55	45°	73,0

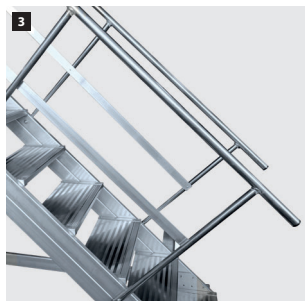
EN 131-7

150 kg

Tested 3500 N

10 GARANTÍA WARRANTY GARANTIE GARANTIA **Made in Spain**

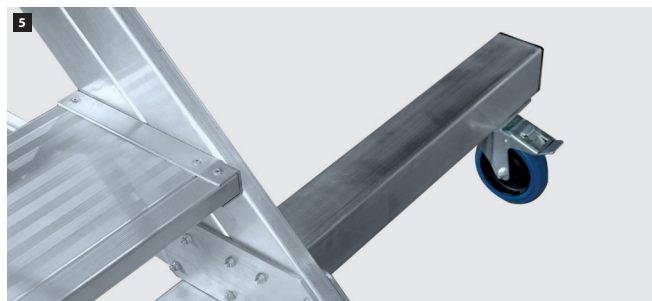
POR ENCARGO / ON DEMAND / SUR DEMANDE / POR ENCOMENDA



3
Pasamanos.
Handrails.
Rampes.
Corrimãos.



4
Plataforma de trabajo con relieves antideslizantes.
Work platform with anti-slip reliefs.
Plate-forme de travail avec des reliefs antidérapants.
Plataforma de trabalho com relevos antiderrapantes.



5
Base estabilizadora con ruedas de ø125 mm con freno.
Stabilizer base with ø125 mm wheels, with brake.
Base stabilisatrice avec roues de ø125 mm avec frein.
Base estabilizadora com rodas de ø125 mm com freio.

Plataforma de acceso
Access platform
Plate-forme d'accès
Plataforma de acesso

EN ISO 14122

Para accesos permanentes a máquinas e instalaciones las escaleras pueden ser marcadas conforme a la norma EN ISO 14122.

For permanent access to machines and installations the stairs can be marked according to the regulations EN ISO 14122.

Pour un accès permanent aux machines et aux installations, les escaliers peuvent être marqués conformément à la réglementation. EN ISO 14122.

Para acesso permanente a máquinas e instalações, as escadas podem ser marcadas de acordo com os regulamentos EN ISO 14122.

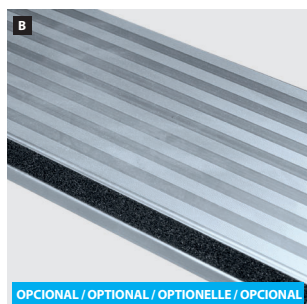
Escaleras a medida
Custom ladders
Echelles personnalisés
Escadas personalizadas

A
Puerta de seguridad.
Security door.
Porte de sécurité.
Porta de segurança.



OPCIONAL / OPTIONAL / OPTIONELLE / OPCIONAL

B
Abrasivo antideslizante, para mayor seguridad.
Non-slip abrasive, for added security.
Abrasive antidérapant, pour plus de sécurité.
Abrasivo antiderrapante, para maior segurança.



OPCIONAL / OPTIONAL / OPTIONELLE / OPCIONAL

