

ESCALERAS DE ALMACÉN / WAREHOUSE LADDERS / ÉCHELLES POUR MAGASIN / ESCADAS DE ARMAZÉM

Escalera móvil con plataforma, plegable, K-WORK
Mobile ladder with platform, folding, K-WORK
Échelle mobile avec plate-forme, pliable, K-WORK
Escada móvel com plataforma, dobrável, K-WORK



EN 131-7

150 kg



IDENTIFICACIÓN DE COMPONENTES
IDENTIFICATION OF COMPONENTS
IDENTIFICATION DES COMPOSANTS
IDENTIFICAÇÃO DE COMPONENTES

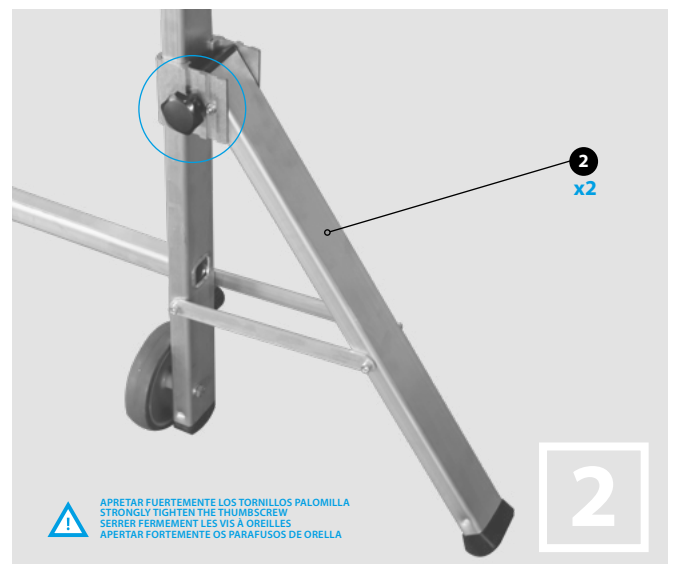
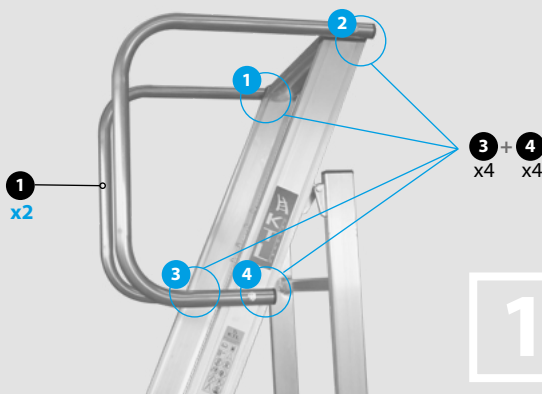
- | | | |
|----------|----|--|
| 1 | x1 | Guardacuerpos lateral - Side guardrails - Garde-corps latéral - Guarda-corpos |
| 2 | x2 | Estabilizador telescópico - Telescopic stabilizer - Stabilisateur télescopique - Estabilizador telescópico |
| 3 | x4 | Tornillo M8x50 - Screw M8x50 - Vis M8x50 - Parafuso M8x50 |
| 4 | x4 | Arandela M8 - Washer M8 - Rondelle M8 - Arruela M8 |



La escalera está destinada a ser utilizada con los estabilizadores telescópicos.
This ladder is intended to be used with telescopic stabilizers.
Cette échelle est conçue pour l'utilisation avec les stabilisateurs télescopiques.
A escada destina-se a ser utilizada com los estabilizadores telescópicos.



INSTRUCCIONES DE MONTAJE
ASSEMBLY'S PROCEDURE
PHASE DE MONTAGE
INSTRUÇÕES DE MONTAGEM



! APRETAR FUERTEMENTE LOS TORNILLOS PALOMILLA
STRONGLY TIGHTEN THE THUMBSCREW
SERRER FERMEMENT LES VIS À OREILLES
APERTAR FORTEMENTE OS PARAFUSOS DE ORELLA



**INSTRUCCIONES DE USO
USER'S INSTRUCTION
INSTRUCTIONS POUR L'UTILISATEUR
INSTRUÇÕES DE MONTAGEM**

ES

ACERCA DE ESTAS INSTRUCCIONES

Estas instrucciones describen el uso seguro de la escalera. Antes del uso, lea detenidamente estas instrucciones y consérvelas para poder consultarlas en el futuro.

UTILIZACIÓN CONFORME A LO PREVISTO

Esta escalera es una herramienta de trabajo transportable que se puede utilizar para efectuar tareas sencillas en altura donde el uso de otros equipos de trabajo no es proporcional (véase la normativa sobre seguridad de equipos). Esta escalera solo se puede usar de acuerdo con estas instrucciones. Cualquier otro uso se considerará inapropiado. No asumimos ninguna responsabilidad ante daños generados por una utilización no conforme a los fines previstos. Las modificaciones en la escalera no autorizadas por el fabricante conllevan la anulación de la garantía.

RECOMENDACIONES GENERALES PARA EL MONTAJE

Utilice guantes durante el montaje - Lea y siga detenidamente las instrucciones - Un mal montaje podría ser peligroso para la seguridad del usuario - Utilizar únicamente piezas originales en perfecto estado para realizar el montaje - Es imprescindible atenerse a la secuencia de montaje de las instrucciones gráficas - Montar todas las piezas de forma correcta - No dejar ninguna pieza sin montar - No apriete los tornillos con una fuerza excesiva. Tenga en cuenta que está fabricada en aluminio (metal blando y ligero). Cuando note que la tuerca empieza a apretar contra el aluminio es suficiente. Si se excede apretando puede deformar el perfil - Todas las tuercas son autoblocantes, por lo que notará que le cuesta un poco más apretar una vez actúa el anillo de plástico de retención. Siga apretando hasta que haga contacto contra el aluminio - Una vez finalizado el montaje, compruebe que todas las tuercas y tornillos han sido apretadas.

ANTES DE CADA UTILIZACIÓN

Asegúrese que se encuentra en disposición de usar la escalera - Ciertas condiciones médicas o medicamentos pueden hacer el uso del producto inseguro - Asegúrese que la escalera está colocada correctamente cuando la transporte en el coche o en un camión - Inspeccione la escalera después de la recepción y antes del primer uso para asegurar las condiciones y la operatividad de todas sus partes - Antes de cada uso de la escalera compruebe que el producto no está dañado y el uso es seguro mediante un control visual - Asegúrese que la escalera es el adecuada para la labor a realizar, altura de trabajo, tipo de peldaños, trabajos eléctricos - No use escaleras dañadas - Elimine cualquier contaminante de la escalera, como pintura húmeda, barro, aceite o nieve - Analice los posibles riesgos antes de su uso.

COLOCACIÓN DE LA ESCALERA

La escalera está destinada a ser utilizada con los estabilizadores - Los dispositivos de bloqueo, si existen, deben estar completamente asegurados antes del uso - La escalera debe colocarse en la posición correcta de uso, plataforma de trabajo apoyada y tirantes tensados - La escalera debe colocarse en una base plana e inamovible - La escalera nunca debe de reposicionarse desde arriba - Tenga en cuenta el riesgo de colisión contra la escalera durante la colocación, como peatones, vehículos, puertas - Identifique posibles riesgos eléctricos en el área de trabajo - La escalera debe apoyarse en sus propias zapatas, no en peldaños o escalones - Evite colocar la escalera sobre superficies deslizantes (como hielo, suciedad...) si su colocación es obligada utilice medidas efectivas contra el deslizamiento o limpie la zona.

USANDO LA ESCALERA

No exceda la carga máxima total - No sobresalga; una escalera está diseñada para subir, bajar y trabajar "dentro" de la plataforma, no pudiéndose abocar sobre el exterior - No use la escalera como medio de acceso a otros niveles - No apoyar el peso del cuerpo contra los guardacuerpos - No subir nunca por la parte exterior de la escalera - Utilice escaleras aislantes para trabajos en tensión eléctrica - No utilice escaleras en el exterior en condiciones atmosféricas adversas - Tome precauciones con los niños - Asegure las puertas (excepto las salidas de emergencia) y ventanas en las zonas de trabajo - Ascienda y descienda la escalera de frente, nunca de espaldas - Mantenga un buen agarre durante el ascenso - No utilice la escalera como puente - Utilice calzado adecuado para ascender por la escalera - Evite cargas laterales excesivas como máquinas perforadoras, ladrillos - No permanezca largos períodos de tiempo encima de una escalera sin descansos regulares (la fatiga es un riesgo) - El equipo que utilice mientras usa la escalera debe ser ligero y de fácil manejo - Para transportar la escalera, cierre la escalera levantando los tirantes de seguridad y la plataforma de trabajo.

REPARACIÓN, MANTENIMIENTO Y ALMACENAMIENTO

Todas las escaleras deben inspeccionarse periódicamente en función de su uso y las condiciones a las que estén sometidas siendo recomendable hacerlo cada tres meses - La escalera está construida totalmente en aluminio. Por lo tanto, no necesita cuidados específicos - Los depósitos de suciedad provocados por el uso pueden retirarse con agua o con productos de limpieza - Por lo tanto, se puede usar en el

exterior - Las reparaciones y mantenimientos deben ser efectuados por personas competentes y hay que seguir las indicaciones del fabricante. Las escaleras deben guardarse en lugares secos y protegidos de las inclemencias meteorológicas y el uso no autorizado (p. ej., por niños) - Guarde las escaleras de forma que no se puedan dañar (p. ej., deformar, combar) - Durante el transporte hacia o desde el lugar de almacenamiento, las escaleras tienen que asegurarse para que no se resbalen, golpeen ni caigan - No tire las escaleras al cargarlas - Fije bien las escaleras durante su transporte sobre soportes de techo o en un vehículo.

GARANTÍA

(La escalera está garantizada durante 10 años contra los defectos de fabricación) El fabricante declina toda responsabilidad en caso de: - Utilización de partes y/o componentes diferentes de los originales - Utilización en condiciones no previstas - Mantenimiento deficiente o insuficiente de los componentes - Mala conservación del producto. Además: - La garantía se anula de forma automática si no hay posibilidad de conocer la fecha de fabricación (ausencia o imposibilidad de lectura del marcado) - La garantía no se aplica a las partes sometidas al desgaste por uso ni a componentes modificados, transformados, reparados por otras personas o dicho de otra forma, que no corresponden a los de origen, así como el uso indebido del producto - La garantía está limitada a los elementos reconocidos como defectuosos por el fabricante - El fabricante declina cualquier responsabilidad en caso de utilizar componentes diferentes a los originales.

RESPONSABILIDADES

KTL Ladders fabrica y comercializa escaleras para uso exclusivo de trabajadores englobados en la Ley 31/1995, 8 de noviembre, de Prevención de Riesgos Laborales. Es responsabilidad del comprador la realización de una evaluación de riesgos del producto y la adopción de las medidas necesarias para su solución según la Ley 31/1995 de PRL. Si el uso previsto del producto es distinto al ámbito laboral especificado, será responsabilidad del comprador la adaptación del producto a los riesgos previstos, o en su defecto informar a KTL Ladders de las medidas necesarias para su cumplimiento. Las escaleras deben guardarse en lugares secos y protegidos de la intemperie.

EN

ABOUT THESE INSTRUCTIONS

This instruction manual describes how to use the product safely. Please read through these instructions before use and retain them for future reference. This instruction manual must be included if you pass on the product to someone else.

INTENDED USE

This product is a piece of mobile work equipment that can be used in different places. This product allows users to perform small-scale work at heights where the use of other equipment is inappropriate (Ordinance on Industrial Safety and Health). This product may only be used in accordance with these instructions. Any other use is considered improper. The manufacturer does not accept any liability for any damages resulting from improper use. Any modifications to the product that are not authorised by the manufacturer will void the warranty and exclude any liability of the manufacturer.

GENERAL RECOMMENDATIONS FOR ASSEMBLY

Use only gloves during the assembly - Read and follow instructions thoroughly - A wrong assembly could be dangerous for user's safety - Use only original parts in perfect condition to assemble the product - The order for assembly as shown in the illustrations must be observed - Fit all parts included in the scope of delivery as instructed - Do not leave out any parts - Do not tighten excessively the screws - Bear in mind that ladder is made of aluminium (soft and light material) - It will be enough screwing until you notice that the nut starts to press the aluminium - In case of excess of tightening, the metal profile can get deformed - all nuts are self-locking, so you will notice that it takes a bit more to tighten once the retaining plastic ring takes action - Keep on tightening until it makes contact with the aluminium - Once assembly is finished, make sure that all nuts and screws have been tightened.

BEFORE EVERY USE

Make sure that you are enough fit to use the ladder - Some medical conditions or medication, alcohol or drug abuse could make the product's use unsafe - When transporting the product on roof rack or in a truck, ensure they are suitably placed to prevent damages - Visually check the product after the delivery and before using it; making sure about the good condition of the product and that all parties work correctly - Every time you use the ladder check that it isn't damaged and it's safe to use - Ensure that the product is suitable for the task that you should execute - Don't use damaged ladder - Remove any contamination from the product such as wet paint, mud, oil or snow - Before using the product you should make a risks assessment according to the rules in force in country of the product's use.



POSITIONING OF THE LADDER

The ladder is intended to be used with stabilizers - If ladder is fitted with locking devices, they should be fully secured before use - The ladder must be placed in the correct position of use, supported work platform and tensioned safety straps - Ladder should be placed on an even and steady base - The product should never be positioned when a person is on - When positioning the ladder make sure to not hit pedestrians, vehicles or doors. Fix doors (but not fire exits) and windows, if possible, in the work area - Evaluate eventual electrical risks in the work area, like overhead lines or other exposed electrical equipments - Ladder should be stood on its feet, not rungs, steps - Ladder should not be positioned on slippery surfaces (such as ice, shiny surfaces or significantly contaminated solid surfaces) without taking additional measures to prevent the ladder slipping.

USING THE LADDER

Don't exceed the maximum loading capacity shown on the products - Don't overreach the permitted height; the ladder is designed to climb up, climb down and work on the platform; workers should not over extend themselves - Don't use the ladder to access to another level - Never brace your full against the railings - Never climb the outside of the product - Use electric insulation ladders to work in contact with electricity. So it isn't electrically insulated. Pay attention - Don't use the ladder outside in adverse weather conditions, like strong wind - Pay attention that children don't play on the product - Fix doors (but not fire exits) and windows, if possible, in the work area - Don't turn the back to the ladder when mounting and descending - Keep a secure grip on the ladder when mounting and descending - Wear suitable footwear when climbing the ladder - Avoid excessive side loadings e.g. drilling brick and concrete - Do not spend long periods on a ladder without regular breaks (tiredness is a risk) - Every equipment carried while using the ladder should be light and easy to handle - Avoid works that impose a sideways load on ladder such as side-on drilling through solid materials (e.g. brick or concrete) - To transport the ladder, close the ladder by lifting the safety straps and the work platform.

REPAIR, MAINTENANCE AND STORAGE

All ladders must be periodically inspected depending on their usage and the conditions they are subject to. We recommend they be inspected every 3 months - This ladder is completely manufactured in aluminium so special maintenance is not necessary - The dirty sediments caused by the use of the scaffolding can be removed with water. The use of solvents can make opaque the surfaces. The ladders must be cleaned in a dry environment not exposed to the elements. Protect access steps from the influence of weather and keep them from unauthorised use (e.g. by children) while they are in storage - Store access steps in such a way that they cannot be damaged (e.g. bent or twisted) - While transporting access steps to or from the place of storage, they should be properly secured to keep them from sliding and prevent impact and accidents - Do not throw the access steps during loading and unloading - When transporting access steps, properly secure them on a vehicle's roof racks or in its interior.

GUARANTEE

(Has a 10 year warranty). The manufacturer disclaims all responsibility in case of: - Use of parts and/or elements different from the original ones - Assembling, dismantling and use in unmentioned conditions - Bad or lacking maintenance of the parts. Furthermore: - The warranty loses if it isn't possible to go back to the manufacturing date (illegibility or lack of the marking of date) - The warranty doesn't cover those parts subject to wear and also those elements changed or repaired by unauthorized people and so they aren't the equivalent of the authentic components - The warranty is limited to the faulty parts recognized by the manufacturer - If other unauthentic parts are used, the manufacturer will disclaim any responsibility.

RESPONSIBILITIES

KTL Ladders produces and commercializes ladders for its exclusive use from workers embraced in Law 31/1985, 8 november, for Labor Risk Prevention. Buyer is responsible for the completion of a product risk assessment and the adoption of needed measures for its solution according to Labor Risk Prevention Law 31/1985. If the expected use of the product is different to the specified labor scope, it is responsibility of the purchaser to adapt the product to the expected risks or, falling this, to inform to KTL Ladders of the needed measures for its fulfillment.

FR

À PROPOS DE CETTE NOTICE

Cette notice décrit l'utilisation en toute sécurité des escaliers à palier mobiles. Lire attentivement cette notice avant utilisation et la conserver pour pouvoir la consulter ultérieurement. Cette notice doit être remise au nouveau propriétaire en cas de revente de l'escalier à palier mobile.

UTILISATION CONFORME À L'USAGE PRÉVU

Cet escalier à palier mobile constitue un équipement de travail mobile, qui peut être utilisé à l'intérieur ou à l'extérieur. Il est destiné exclusivement à l'exécution de petits travaux devant être effectués en hauteur, pour lesquels l'utilisation d'autres équipements serait disproportionnée (voir ordonnance sur la sécurité du travail). Cet escalier à palier mobile doit exclusivement être utilisé conformément à cette notice. Toute autre utilisation est considérée comme non conforme. Nous déclinons toute responsabilité pour les dommages liés à une utilisation non conforme. Toute modification de l'escalier à palier mobile non autorisée par le fabricant entraîne

l'extinction de la garantie.

RECOMMANDATIONS GÉNÉRALES POUR LE MONTAGE

Respectez des gants pendant le montage - Lisez et suivez attentivement les directives d'utilisation - Un mal montage pourrait être dangereux pour la sécurité de l'utilisateur - Utiliser uniquement des pièces d'origines en bon état pour le montage - Respecter impérativement l'ordre de montage des schémas - Monter toutes les pièces livrées conformément aux consignes - Ne laisser aucune pièce de côté - Ne pas serrer les vis avec une force excessive - Il convient de tenir compte du fait que l'échelle est fabriquée en aluminium (métal mou et léger) - Quand vous notez que l'écrou commence à presser contre l'aluminium, c'est suffisant - Si vous serrez trop les vis, le profil peut se déformer - Tous les vis son autobloquantes, c'est pour ça qu'il sera un peut plus coûteuse de serrer une fois l'annou de plastique de retention agit. Il faut continuer de serrer les vis jusqu'à ce que l'écrou prend contact avec l'aluminium - Une fois le montage effectué, il faut vérifier que tous les écrous et vis ont été bien serrés.

AVANT CHAQUE UTILISATION

Assurez-vous d'être suffisamment capable d'utiliser l'échelle. Certaines conditions médicales comme l'usage de médicaments et l'abus de l'alcool ou drogues peuvent rendre dangereux l'utilisation du produit - Lorsque on transporte le produit sur porte-bagages ou camion, assurez-vous que il soit positionné correctement pour éviter éventuels dommages - Contrôlez le produit après la livraison et avant de l'utiliser, en vérifiant la bonne condition et le correct fonctionnement de toutes les parties - Chaque fois que l'échelle sont utilisés contrôlez que le produit n'ait pas des dommages et que il soit sûr pour l'utilisation - Assurez-vous que le produit soit indiqué pour le travail que on doit faire - N'utilisez pas un échelle endommagée - Enlevez du produit toutes les contaminations comme peinture mouillée, boue, huile ou neige - Avant d'utiliser le produit, il faut effectuer une évaluation des risques selon les normes en vigueur dans le pays d'utilisation d'échelle.

PLACEMENT DE L'ÉCHELLE

L'échelle est destinée à être utilisée avec les stabilisateurs - Les dispositifs de blocage, s'ils existent, doivent être entièrement assurés avant utilisation - L'échelle doit être placée dans la bonne position d'utilisation, avec une plate-forme de travail supportée et sangles de sécurité tendues - L'échelle ne doivent jamais être repositionnés quand la personne est dessus - Quand on dispose l'échelle assurez de ne pas heurter piétons, véhicules ou portes. Fixez les portes (pas les sortie d'urgence) et fenêtres, où possible, dans la zone de travail - Estimez les éventuels risques électriques dans la zone de travail comme pour exemple câbles ou appareils électriques - L'échelle doivent appuyer sur ses patins et pas sur des escaliers - L'échelle ne doivent pas être appuyés sur surfaces glissantes (comme pour exemple glace ou surface luisantes) sans avoir pris avant les mesures nécessaires pour éviter le glissement.

UTILISATION DE L'ÉCHELLE

Il ne faut pas dépasser la charge d'utilisation maxi indiquée sur le produit - Il ne faut pas dépasser l'hauteur permise; l'échelle est fait pour monter, descendre et travailler sur la plateforme, ne pas se pencher à l'extérieur - N'utilisez pas l'échelle pour accéder à un autre niveau - Ne pas s'appuyer de tout son poids contre les balustrades Ne jamais grimper sur le produit - Il faut utiliser des échelle à isolation électrique pour travaux au contact de l'électricité. Il n'est pas isolé électriquement. Faire attention - Ne pas utiliser l'échelle dehors pendant conditions atmosphériques hostiles comme pour exemple en présence de vent fort - Faites attention que les enfants ne jouent pas sur le produit - Fixez les portes (pas les sortie d'urgence) et les fenêtres, où possible, dans la zone de travail - Quand vous sortez et descendez de l'échelle, ne tournez jamais le dos à l'échelle même - Tenez vous bien à l'échelle quand vous sortez et descendez - Portez des chaussures appropriées quand vous montez sur le produit - Évitez des charges excessives latérales comme pour exemple le forage de briques et bétons - Ne stationnez pas longtemps sur l'escabeau sans faire des pauses (la fatigue peut être un risque) - Chaque outil utilisé pendant l'utilisation de l'échelle doit être léger et maniable - Évitez les travaux que demandent charges latérales pendant l'utilisation de l'échelle comme pour exemple le forage des matériaux durs (briques et bétons) - Pour transporter l'échelle, fermez l'échelle en soulevant les sangles de sécurité et la plate-forme de travail.

REPARATION, ENTRETIEN ET EMMAGASINAGE

Les contrôles doivent être effectués en fonction de l'utilisation des escaliers et les conditions auxquelles ils seront soumis. Echelle est construit complètement en aluminium. Donc il ne nécessite es des soignes spécifiques - Les dépôts de saleté provoqués par l'utilisation, peuvent être ôtés avec de l'eau, ou de la pâte pour le nettoyage - Les freins doivent être toujours efficaces - L'échelles doivent être conservés dans un endroit sec à l'abri des intempéries - Les réparations et entretiens doivent être effectués par des personnes compétentes et il faut suivre les indications du producteur - Stocker les escaliers à palier mobiles de façon à éviter qu'ils ne soient endommagés (tordus ou voilés, par exemple) - Ranger les escaliers à palier mobiles en les protégeant contre les intempéries et contre une utilisation non autorisée (enfants, par exemple) - Pendant le transport vers ou depuis le lieu de stockage, utiliser un système de protection contre le glissement, les chocs et les chutes - Ne pas jeter les escaliers à palier mobiles pendant les opérations de chargement Bien attacher les escaliers à palier mobiles en vue du transport sur une galerie ou dans un véhicule.



GARANTIE

(L'échelle-plateforme est garanti pendant 10 ans contre les défauts de fabrication). Le fabricant décline toute responsabilité en cas de: - Usage de parties et/ou de composants différents de ceux originaux - Emploi dans des conditions pas prévues - Mauvais ou insuffisant entretien des composants - Mauvaise conservation du produit. En plus: - La garantie s'annule automatiquement s'il n'est pas possible de remonter à la date de fabrication (absence ou impossibilité de lecture du marquage) - La garantie ne s'applique pas aux parties soumises à l'usure par l'utilisation ni à des composants modifiés, transformés, réparés par d'autres personnes, ou de toute façon qui ne correspondent pas aux origines - La garantie est limitée aux éléments reconnus comme défectueux par le constructeur - Le fabricant décline toute responsabilité en cas d'utilisation de composants différents de ceux originaux.

RESPONSABILITÉS

KTL Ladders fabrique et commercialise des échelles pour une utilisation exclusive par des travailleurs englobés dans la Loi 31/1995, 8 novembre, de Prévention des Risques Professionnels. C'est responsabilité de l'acheteur la réalisation d'une évaluation des risques du produit et l'adoption des mesures nécessaires pour sa solution selon la Loi 31/1994 de PRP. Si l'usage du produit est différent du domaine professionnel spécifié, l'acheteur sera responsable de l'adaptation du produit aux risques prévus, ou à défaut, informer à KTL Ladders des mesures nécessaires pour sa conformité.

PT

SOBRE ESTAS INSTRUÇÕES

Estas instruções descrevem o uso seguro da escada. Antes de usar, leia estas instruções cuidadosamente e guarde-as para referência futura.

USE DE ACORDO COM O PRETENDIDO

Essa escada é uma ferramenta de trabalho portátil que pode ser usada para realizar tarefas simples em altura, onde o uso de outros equipamentos de trabalho não é proporcional (consulte as normas sobre segurança de equipamentos). Esta escada só pode ser usada de acordo com estas instruções. Qualquer outro uso será considerado inadequado. Não assumimos nenhuma responsabilidade por danos gerados por um uso que não esteja de acordo com os propósitos pretendidos. Modificações na escada não autorizadas pelo fabricante anularão a garantia.

RECOMENDAÇÕES GERAIS PARA A MONTAGEM

Use luvas durante a montagem - Leia e siga atentamente as instruções - A montagem ruim pode ser perigosa para a segurança do usuário - Use somente peças originais em perfeitas condições para montar - É essencial seguir a sequência de montagem das instruções gráficas - Montar todas as peças corretamente - Não deixar nenhuma peça sem montar - Não aperte os parafusos com força excessiva. Tenha em mente que é feito de alumínio (metal macio e leve). Quando você perceber que a porca começa a apertar contra o alumínio, é suficiente. O aperto excessivo pode distorcer o perfil - Todas as porcas são autotravantes, portanto você notará que demora um pouco mais para apertar quando o anel de retenção plástico atuar. Continue apertando até que entre em contato com o alumínio - Quando a montagem estiver completa, verifique se todas as porcas e os parafusos foram apertados.

ANTES DE CADA UTILIZAÇÃO

Certifique-se de estar em condições de usar a escada - Determinadas condições médicas ou medicamentos podem tornar o produto inseguro de usar - Verifique se a escada está posicionada corretamente ao transportá-la no carro ou em um caminhão - Inspeccione a escada após a recepção e antes da primeira utilização para garantir as condições e o funcionamento de todas as suas partes - Antes de cada utilização da escada, verifique se o produto não está danificado e se a utilização é segura através de uma verificação visual - Certifique-se de que a escada é adequada para o trabalho para executar, altura do trabalho, tipo de degraus, trabalho elétrico - Não use escadas danificadas - Remova quaisquer contaminantes da escada, como tinta úmida, lama, óleo ou neve - Analise os possíveis riscos antes de usar.

COLOCAÇÃO DA ESCADA

A escada destina-se a ser utilizada com os estabilizadores - Os dispositivos de bloqueio, se existirem, devem estar completamente fixados antes de serem usados - A escada deve ser colocada na posição correta de uso. plataforma de trabalho suportada e suportes tensionados - A escada deve ser colocada em uma base plana e imóvel - A escada nunca deve ser reposicionada de cima - Leve em conta o risco de colisão contra a escada durante a colocação, como pedestres, veículos, portas - Identificar possíveis riscos elétricos na área de trabalho - A escada deve descansar em seus próprios sapatos, não em degraus- Evite colocar a escada em superfícies deslizantes (como gelo, sujeira ...) se a colocação for necessária, use medidas eficazes contra deslizamento ou limpe a área.

USANDO A ESCADA

Não exceda a carga máxima total - Não ultrapasse; uma escada é projetada para subir, abaixar e trabalhar "dentro" da plataforma, não podendo enfrentar do lado de fora - Não use a escada como meio de acesso a outros níveis - Não suporte o peso do corpo contra os guarda-corpos - Nunca escale o exterior da escada - Use escadas isolantes para trabalho elétrico - Não use escadas ao ar livre em condições climáticas adversas - Tome precauções com as crianças - Proteger as portas (exceto saídas de emergência) e janelas em áreas de trabalho - Suba e desça a escada de frente, nunca de costas - Mantenha uma boa aderência durante a subida - Não use a escada como ponte -

Use calçado adequado para subir a escada - Evite cargas laterais excessivas, como furadeiras, tijolos - Não fique por longos períodos de tempo em uma escada sem quebras regulares (fadiga é um risco) - O equipamento que você usa ao usar a escada deve ser leve e fácil de usar - Para transportar a escada, feche a escada levantando as braçadeiras de segurança e a plataforma de trabalho.

REPARAÇÃO, MANUTENÇÃO E ARMAZENAMENTO

Todas as escadas devem ser inspecionadas periodicamente de acordo com seu uso e as condições a que são submetidos, mais devem ser feitas a cada três meses - A escada é construída inteiramente em alumínio. Portanto, não precisa de cuidados específicos - Os depósitos de sujeira causados pelo uso podem ser removidos com água ou com produtos de limpeza - Portanto, a escada pode ser usada ao ar livre - Reparos e manutenção devem ser realizados por pessoas competentes; siga as instruções do fabricante. As escadas devem ser armazenadas em locais secos e protegidos do clima. Durante o transporte de ou para o local de armazenamento, as escadas devem garantir que não escorregem, batam ou caiam - Não as jogue ao carregá-las - Preencha as escadas com segurança durante o transporte em suportes de teto ou em um veículo.

GARANTIA

(A escada é garantida por 10 anos contra defeitos de fabricação) O fabricante declina toda a responsabilidade em caso de: - Utilização de peças e/ou componentes diferentes dos originais - Utilização sob condições imprevistas - Manutenção deficiente ou insuficiente dos componentes - Baixa conservação do produto. Além disso: - A garantia é cancelada automaticamente se não houver possibilidade de saber a data de fabricação (ausência ou impossibilidade de leitura da marcação) - A garantia não se aplica a peças sujeitas a desgaste ou a componentes modificados, processados, reparadas por outras pessoas ou, por outras palavras, que não correspondem às de origem, bem como a utilização indevida do produto - A garantia é limitada aos elementos reconhecidos como defeituosos pelo fabricante - O fabricante declina qualquer responsabilidade no caso de utilização de componentes que não sejam os originais.

RESPONSABILIDADES

KTL Ladders fabrica e comercializa escadas de mão para o uso exclusivo dos trabalhadores abrangidos pela Lei 31/1995, de 8 de novembro, sobre Prevenção de Riscos Ocupacionais. É responsabilidade do comprador realizar uma avaliação de risco do produto e a adoção das medidas necessárias para sua solução, conforme a Lei 31/1995 do Prevenção de Riscos Ocupacionais. Se o uso pretendido do produto for diferente do ambiente de trabalho especificado, será de responsabilidade do comprador adaptar o produto aos riscos previstos ou informar a KTL Ladders sobre as medidas necessárias para a conformidade. As escadas devem ser armazenadas em locais secos e protegido do tempo.