



BIG MAX

Escalera de plataforma móvil de 45°
Mobile platform ladder of 45°
Échelle mobile avec plate-forme 45°
Escada móvel com plataforma 45°

EN 131-7

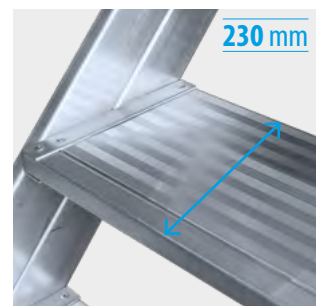
150 kg



Plataforma de trabajo con relieves antideslizantes
Work platform with anti-slip reliefs
Plate-forme de travail avec des reliefs antidérapants
Plataforma de trabalho com relevos antiderrapantes



Escuadras de acero
Steel squares
Equerres en acier
Quadrados de aço



Escalón de 230 mm con relieves antideslizantes
Step of 230 mm with anti-slip reliefs
Marche de 230 mm avec des reliefs antidérapants
Degrau de 230 mm com relevos antiderrapantes



45°

REF 26 545 215

ESCALERAS DE PLATAFORMA / PLATFORM LADDERS / ÉCHELLES DE PLATE-FORME / ESCADAS COM PLATAFORMA



BIG MAX

Escalera de plataforma móvil de 45°
Mobile platform ladder of 45°
Échelle mobile avec plate-forme 45°
Escada móvel com plataforma 45°

EN 131-7

150 kg



REF	Escalones Steps Marches Degraus							kg
26 545 211	11	2,20	4,20	3,30	1,50	2,75	45°	57,0
26 545 212	12	2,40	4,40	3,50	1,60	2,95	45°	61,0
26 545 213	13	2,60	4,60	3,70	1,70	3,15	45°	65,0
26 545 214	14	2,80	4,80	3,90	1,80	3,35	45°	69,0
26 545 215	15	3,00	5,00	4,10	1,90	3,55	45°	73,0



¿ POR ENCARGO / ON DEMAND / SUR DEMANDE / POR ENCOMENDA

ES Inclinción del tramo soporte de 90° que permite reducir el espacio ocupado y acercarse mucho a la zona de trabajo.

Plataforma con zócalo de aluminio de 60x60 cm, con posibilidad de personalizarse, que proporciona el espacio necesario para trabajar de forma segura y eficiente.

La inclinación del tramo de ascenso de 45° permite bajar de frente de forma cómoda.

Diseñada para soportar 150 kg según norma EN 131-7.

EN The 90° inclination of the support section reduces the space occupied and allows to get very close to the working area.

60x60 cm aluminium plinth platform, which can be customised, provides the necessary space to work safely and efficiently.

The 45° slope of the ascent section allows you to descend comfortably from the front.

Designed to support 150 kg according to EN 131-7 standard.

FR L'inclinaison à 90° de la section de support réduit l'espace occupé et permet de se rapprocher de la zone de travail.

La plate-forme en aluminium de 60x60 cm, qui peut être personnalisée, offre l'espace nécessaire pour travailler efficacement et en toute sécurité.

La pente de 45° de la partie ascendante permet de descendre confortablement par l'avant.

Conçu pour supporter 150 kg selon la norme EN 131-7.

PT A inclinação de 90° da secção de suporte reduz o espaço ocupado e permite aproximar-se muito da área de trabalho.

A plataforma de rodapé de alumínio de 60x60 cm, que pode ser personalizada, proporciona o espaço necessário para trabalhar de forma segura e eficiente.

A inclinação de 45° da secção de subida permite-lhe descer confortavelmente de frente.

Concebida para suportar 150 kg de acordo com a norma EN 131-7.

Productos suministrados parcialmente desmontados.
Products supplied partially disassembled.
Produits fournis partiellement démontés.
Produtos fornecidos parcialmente desmontados.



Base estabilizadora con ruedas de Ø125 mm con freno
Stabiliser base with Ø125 mm wheels with brake
Base stabilisatrice avec roues de Ø125 mm avec frein
Base estabilizadora com rodas de Ø125 mm com freio



Pasamanos
Handrails
Rampes
Corrimãos



EN ISO 14122

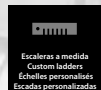
ES Para accesos permanentes a máquinas e instalaciones.

EN For permanent access to machines and installations.

FR Pour un accès permanent aux machines et aux installations.

PT Para acesso permanente a máquinas e instalações.

REF 26 545 215



ESCALERAS DE PLATAFORMA / PLATFORM LADDERS / ÉCHELLES DE PLATE-FORME / ESCADAS COM PLATAFORMA



BIG MAX

Escalera de plataforma móvil de 45°
Mobile platform ladder of 45°
Échelle mobile avec plate-forme 45°
Escada móvel com plataforma 45°

EN 131-7

150 kg



RECAMBIOS / SPARE PARTS / PIÈCES DE RECHANGE/ PEÇAS DE REPOSIÇÃO

REF	DESCRIPCIÓN RECAMBIO / SPARE PARTS / PIÈCES DE RECHANGE/ PEÇAS DE REPOSIÇÃO
1	29 040 012 Juego de tapas PE Ø25 mm / Set of PE plugs Ø25 mm / Jeu de bouchons PE Ø25 mm / Conjunto de tampas PE Ø25 mm
	29 040 013 Juego de tapas PE Ø30 mm / Set of PE plugs Ø30 mm / Jeu de bouchons PE Ø30 mm / Conjunto de tampas PE Ø30 mm
2	29 030 032 Guardacuerpos lateral 60 cm / Side guardrails 60 cm / Garde-corps latéral 60 cm / Guarda-corpos lateral 60 cm
3	29 030 033 Guardacuerpos frontal 60 cm / Front guardrails 60 cm / Garde-corps latéral 60 cm / Guarda-corpos lateral 60 cm
4	29 020 070 Conjunto completo base 1500 mm con ruedas con freno BIG MAX 45° / Complete set stabilizer bar 1500 mm with brake BIG MAX 45° / Jeu complet barre stabilisatrice 1500 mm avec frein BIG MAX 45° / Conjunto completo barra estabilizadora 1500 mm com freio BIG MAX 45°
	29 020 071 Conjunto completo base 1600 mm con ruedas con freno BIG MAX 45° / Complete set stabilizer bar 1600 mm with brake BIG MAX 45° / Jeu complet barre stabilisatrice 1600 mm avec frein BIG MAX 45° / Conjunto completo barra estabilizadora 1600 mm com freio BIG MAX 45°
	29 020 072 Conjunto completo base 1700 mm con ruedas con freno BIG MAX 45° / Complete set stabilizer bar 1700 mm with brake BIG MAX 45° / Jeu complet barre stabilisatrice 1700 mm avec frein BIG MAX 45° / Conjunto completo barra estabilizadora 1700 mm com freio BIG MAX 45°
	29 020 073 Conjunto completo base 1800 mm con ruedas con freno BIG MAX 45° / Complete set stabilizer bar 1800 mm with brake BIG MAX 45° / Jeu complet barre stabilisatrice 1800 mm avec frein BIG MAX 45° / Conjunto completo barra estabilizadora 1800 mm com freio BIG MAX 45°
	29 020 074 Conjunto completo base 1900 mm con ruedas con freno BIG MAX 45° / Complete set stabilizer bar 1900 mm with brake BIG MAX 45° / Jeu complet barre stabilisatrice 1900 mm avec frein BIG MAX 45° / Conjunto completo barra estabilizadora 1900 mm com freio BIG MAX 45°
5	29 030 075 Pasamanos para BIG MAX 45° 11 escalones / Handrail for BIG MAX 45° 11 steps / Rampe pour BIG MAX 45° 11 marches / Rampa para BIG MAX 45° 11 degraus
	29 030 076 Pasamanos para BIG MAX 45° 12 escalones / Handrail for BIG MAX 45° 12 steps / Rampe pour BIG MAX 45° 12 marches / Rampa para BIG MAX 45° 12 degraus
	29 030 077 Pasamanos para BIG MAX 45° 13 escalones / Handrail for BIG MAX 45° 13 steps / Rampe pour BIG MAX 45° 13 marches / Rampa para BIG MAX 45° 13 degraus
	29 030 078 Pasamanos para BIG MAX 45° 14 escalones / Handrail for BIG MAX 45° 14 steps / Rampe pour BIG MAX 45° 14 marches / Rampa para BIG MAX 45° 14 degraus
	29 030 079 Pasamanos para BIG MAX 45° 15 escalones / Handrail for BIG MAX 45° 15 steps / Rampe pour BIG MAX 45° 15 marches / Rampa para BIG MAX 45° 15 degraus

ACCESORIOS / SPARE PARTS / PIÈCES DE RECHANGE/ PEÇAS DE REPOSIÇÃO

REF	DESCRIPCIÓN RECAMBIO / SPARE PARTS / PIÈCES DE RECHANGE/ PEÇAS DE REPOSIÇÃO
A	29 000 051 Puerta de seguridad basculante / Up-and-over security door / Porte de sécurité basculante / Porta de segurança basculante

